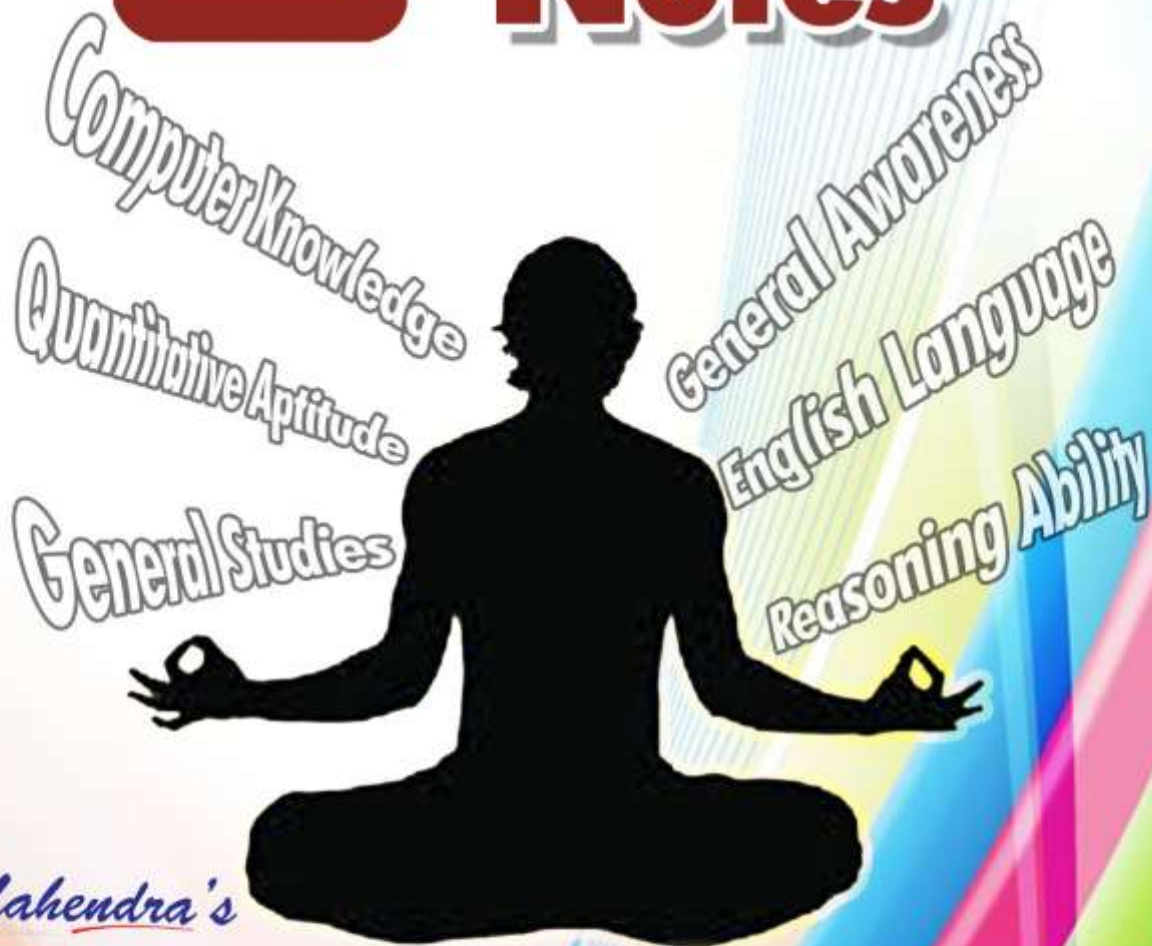


Tired of theory?

Digi Notes, smart shortcuts for smart students.

www.mahendraguru.com

Mahendra's
Digi Notes



Mahendra's

Date of Release:
10 May, 2016



Computer Knowledge

Topic : Printers

प्रिंटर

Paper Jam

All printers come with a bonus feature where they'll not only print on paper, but crunch it up for you as well.

Gimme UR expensive photo paper
i have teh hungaree
om nom nom nom



Unfortunate Timing

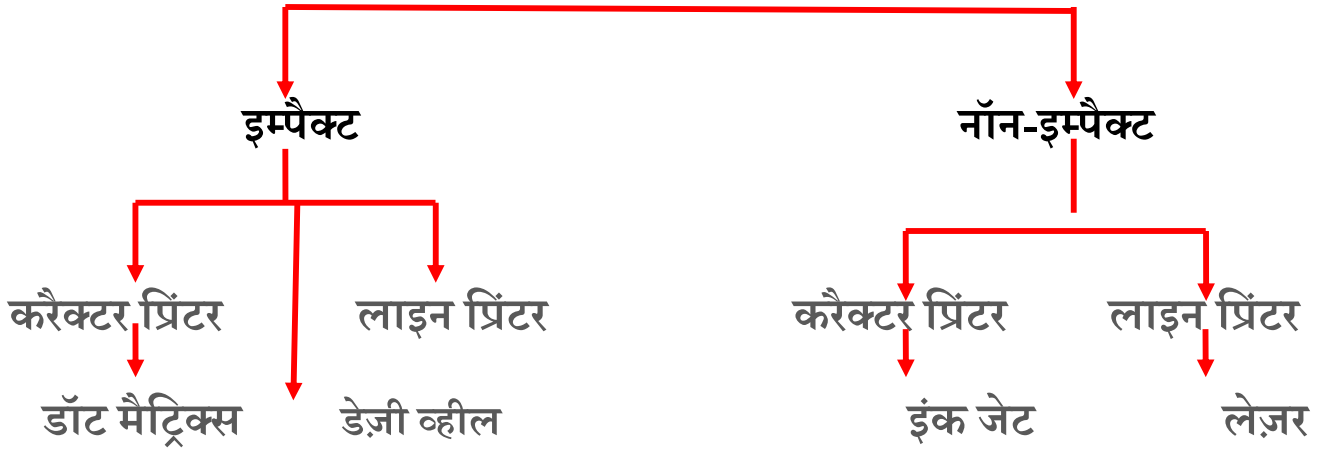
Your printer will always stop working at 3am when you're trying to print out a report that's due the next morning.



“प्रिंटर कंप्यूटर के बाहरी हार्डवेयर का एक यंत्र होता है, जो कंप्यूटर से डाटा को लेता है और उस डाटा को पेपर पर छापता है। प्रिंटर आज हर क्षेत्र में सबसे ज्यादा इस्तेमाल होने वाला यंत्र है, जिसका इस्तेमाल जरूरी कागजों की हार्ड कॉपी, फोटो इत्यादि बनाने के लिए किया जाता है। प्रिंटर अलग अलग आकार, स्पीड, प्रिंट गुणवत्ता और कीमत के मिलते हैं।

प्रिंटर के प्रकार

प्रिंटर



वर्गीकरण

1. इम्पैक्ट प्रिंटर

- क) डॉट मैट्रिक्स प्रिंटर
- ख) लाइन प्रिंटर
- ग) डेज़ी व्हील प्रिंटर

2. नॉन-इम्पैक्ट प्रिंटर

- क) इंक-जेट प्रिंटर
- ख) लेज़र प्रिंटर
- ग) थर्मल प्रिंटर

इम्पैक्ट प्रिंटर

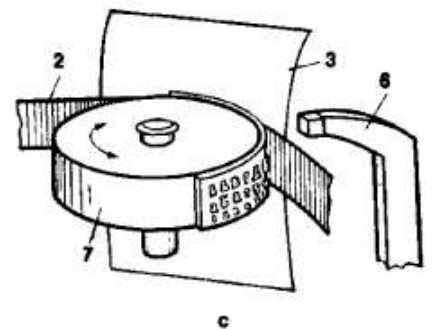
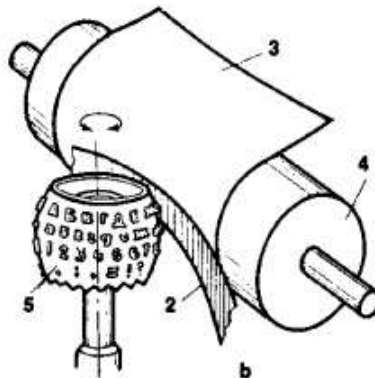
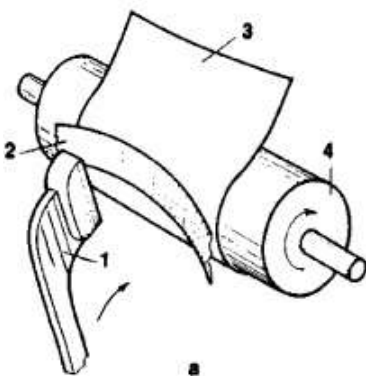
डॉट मैट्रिक्स प्रिंटर

डॉट मैट्रिक्स प्रिंटर अब लगभग विलुप्त हो गए हैं। ये रिबन का प्रयोग करते हैं और बहुत शोर भी करते हैं। ये 9 पिन मॉडल और 24 पिन मॉडल के साथ आते हैं।

ystem where a
ld allow us t
mercial supplier.

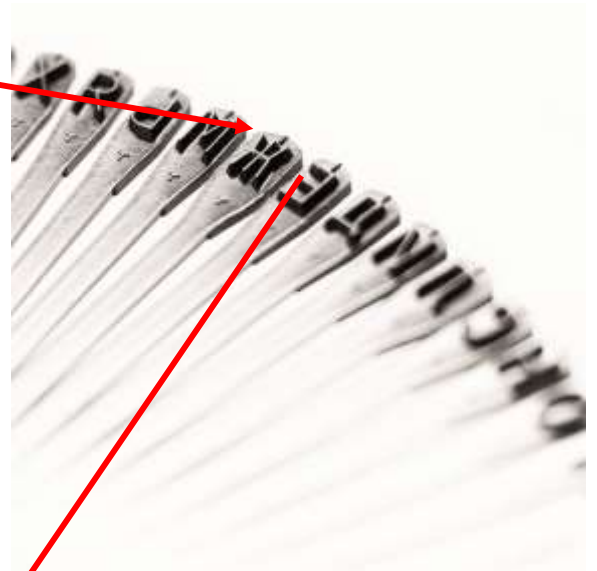
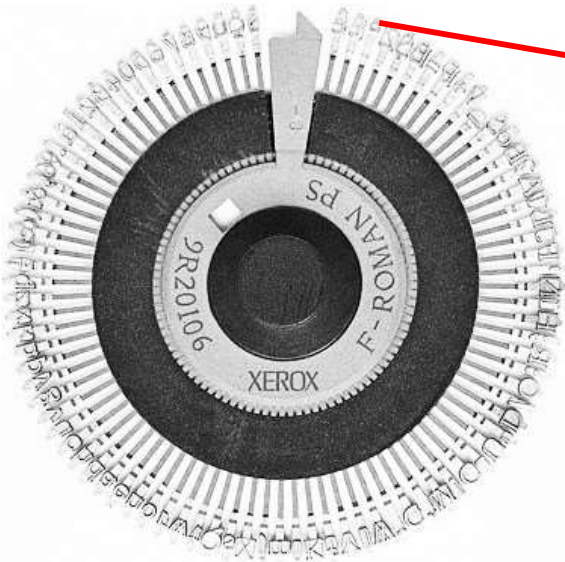


डॉट मैट्रिक्स प्रिंटर के आउटपुट का उदहारण



डेजी व्हील

डेजी व्हील प्रिंटर , गोल पहिये से बना होता है और लगभग 3 इंच के डाईमीटर में होता है। पहिये के कोने में स्पोक पर अक्षर छपे होते हैं। प्रिंटर का आकार गोल होता है, डेजी फ्लावर के पंखुरी के आकार का होता है इसी कारण इसका नाम डेजी व्हील रखा गया है ।

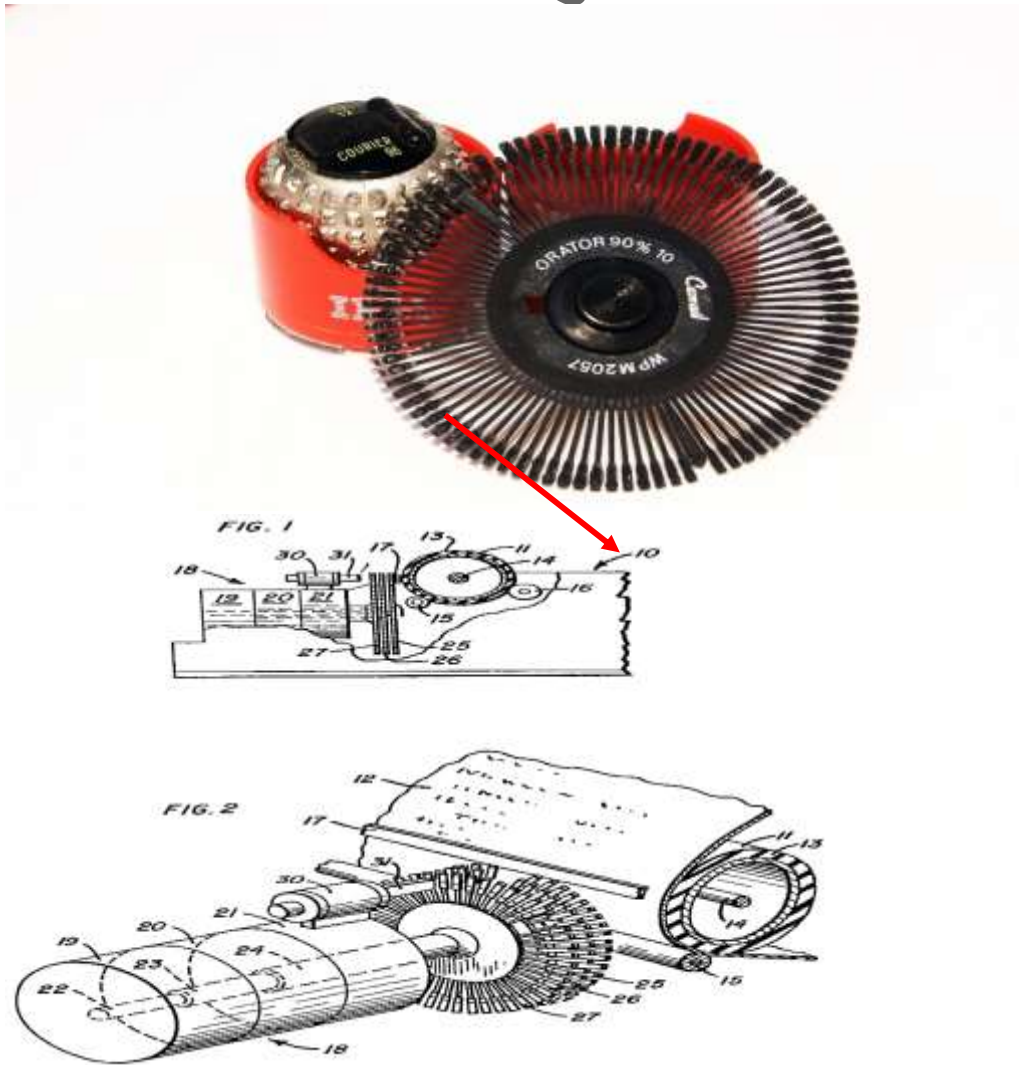


This is a daisy-wheel
printout done on a
Qume LetterPro 20 P.

डेजी व्हील के प्रिंटर का उदहारण

इसकी विशेषताएँ हैं:

- ✓ डॉट मैट्रिक्स के अपेक्षा प्रिंट की गुणवत्ता बेहतर होती है।
- ✓ चक्र या पहिया आवश्यकतानुसार फॉण्ट के प्रकार को बदलता रहता है।
- ✓ धीमी गति और बहुत शोर करता है।



लाइन प्रिंटर

लाइन प्रिंटर डेज़ी व्हील प्रिंटर की तरह ही होता है |ये पहिये पर प्रिंट के बजाय लाइन को बताते हुए प्रिंट करता है , लाइन प्रिंटर के पास बहुत से मैकेनिज्म होते है जो बहुत सारे करैक्टर उसी लाइन पर प्रिंट करते है |



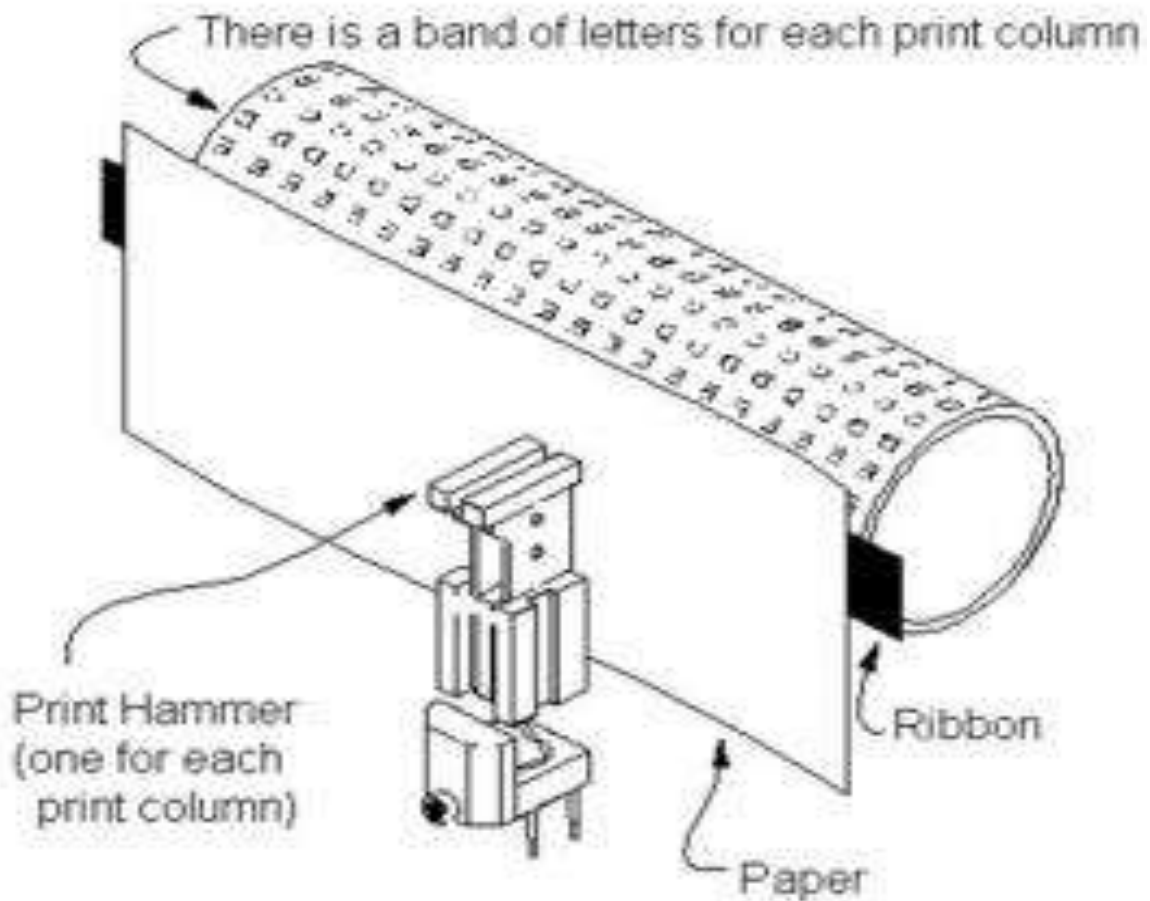
```

3;  ZERO) =EOM140) J3C14NZ)
    **** ** ** ** **
EXIT |)
    ****
225; SETAY=2) SETAY00) JS224) (CLEAR BELOW PROG))
    **** ** ** ** **
DUPI SET AY1) Y2) +) JS224) (CLEAR ABOVE PROG))
    **** ** ** ** **
226; DUPI SET36) -) SETAY0) =) #C1) (SET XS))
    **** ** ** ** **
DUPI SET |) +) #M15) #MDM15)
    **** ** ** ** **
ZERO)KOT)=VIP295)ZERO)=V29295)((INIT BUFFERING))
    **** ** ** ** **
Y=1) Y=2) SHLD=24) =E2) =E3)
    **** ** ** ** **
VOP299) JSP293)
  
```

लाइन प्रिंटर के आउटपुट का उदहारण

इसकी विशेषताएँ हैं:

- ✓ यह बहुत बड़ा घूमता हुआ ड्रम का प्रयोग करता है।
- ✓ डॉट मैट्रिक्स और डेज़ी व्हील की अपेक्षा यह अत्याधिक तेज़ है।
- ✓ यह बहुत शोर करता है।
- ✓ इसमें मल्टी-फॉण्ट की सुविधा सिमित है।
- ✓ इसकी प्रिंट की गुणवत्ता खराब है।



एम्.सी.क्यू इम्पैक्ट प्रिंटर

Q1. एक डॉट मैट्रिक्स प्रिंटर पर, किस भाग पर चिकना कभी नहीं करना चाहिए ?

- (1) कैरिज रेल
- (2) प्रिंट हेड पिन
- (3) पेपर एडवांस बेअरिंग
- (4) कैरिज बेअरिंग
- (5) इनमे से कोई नहीं

Q2. निम्नलिखित में से डॉट मैट्रिक्स प्रिंटर के बारे में क्या सत्य?

- (1) यह रैंडम होता है
- (2) यह सीक्वेंशियल होता है
- (3) यह बाई-डायरेक्शनल होता है
- (4) यह यूनी डायरेक्शनल होता है
- (5) इनमे से कोई नहीं

Q3. सबसे धीमा प्रिंटर कौन सा है ?

- (1) लेज़र
- (2) डी.एम्.पी
- (3) थर्मल
- (4) इंक-जेट
- (5) इनमे से कोई नहीं

Q4. डॉट मैट्रिक्स प्रिंटर किस प्रकार प्रिंटिंग टेक्नोलॉजी उपयोग करता है ?

- (1) एन.आई.बी.एस
- (2) हेमर
- (3) स्लग
- (4) माउस
- (5) डी.पी.आई

Q5. डॉट मैट्रिक्स प्रिंटर और सॉलिड फॉण्ट का उदहारण ?

- (1) लाइन प्रिंटर
- (2) ऑफ-बैंड प्रिंटर
- (3) करैक्टर प्रिंटर
- (4) इंक-प्रिंटर
- (5) इनमे से कोई नहीं

उत्तर : Q1 (2) Q2 (3) Q3 (2) Q4 (2) Q5 (3)

अगला DIGI NOTE - "NON IMPACT PRINTER" पर होगा !!

 **Mahendra's**TM
YOUR SUCCESS IS OUR SUCCESS